

**Opuscolo dedicato modello  
RCV1000**

**Brochure for RCV1000**

**Opuscule dédié au modèle  
RCV1000**





## **ATTESTATO DEL PRODUTTORE/ MANUFACTURER CERTIFICATE/ ATTESTATION DU FABRICANT**

Rilasciato ai sensi della legge n.449 del 27/12/97 e della Circolare Ministero delle Finanze n.57/E del 24/02/98 (riguardanti le agevolazioni fiscali su interventi di recupero del patrimonio edilizio); prorogato dalla legge n.488 del 23/12/99 e dalla Finanziaria 2001.

Released according to It. law No. 449 of 27/12/97 and It. Finance Ministry Circular No.57/E of 24/02/98 (pertaining to tax benefits on recovery of the historical buildings); extended by It. law No. 488 of 23/12/99 and It. Financial Law 2001.

Délivrée en vertu de la loi n° 449 du 27/12/97 et de la circulaire du ministère des Finances n° 57/E du 24/02/98 (concernant les allègements fiscaux sur les interventions de restauration des biens immobiliers) ; prorogée par la loi n°488 du 23/12/99 et par la Loi sur les Finances 2001.

Aico S.p.A. attesta che il prodotto/ certifies that the product/ certifie que le produit

### ***RCV1000***

rientra tra le tipologie di opere finalizzate al risparmio energetico (a norma della Legge 10/91 e D.P.R. 26/08/93 n.412) ammesse ad usufruire dei benefici fiscali connessi al contenimento dei consumi energetici negli edifici, ai sensi dell'art.1 comma g del Decreto Ministeriale 15/02/92 (Gazzetta Ufficiale del 09/05/92 n. 107).

Il prodotto in oggetto rientra infatti tra i generatori di calore che utilizzano come fonte energetica prodotti vegetali e che in condizione di regime presentano un rendimento, misurato con metodo diretto, non inferiore al 70%.

is among the types of energy-saving works (pursuant to It. Law 10/91 and It. Pres. Decr. 26/08/93 no.412) authorised to benefit from the tax benefits associated with reduced energy consumption in buildings, pursuant to Art. 1 paragraph g of It. Ministerial Decree of 15/02/92 (Official Gazette of 09/05/92, no. 107).

The product object of this is in fact among the heat generators that use vegetable products as an energy source and that, in operating condition, represent a yield, measured with the direct method, that is not less than 70%.

ait partie des types de travaux finalisés à des économies d'énergie (conformément à la loi 10/91 et au Décret Présidentiel 26/08/93 n° 412) admis à bénéficier des avantages fiscaux liés à la limitation des consommations d'énergie dans les bâtiments, en vertu de l'article 1, alinéa g du décret ministériel 15/02/92 (Journal officiel du 09/05/92 n° 107).

En effet, le produit en question fait partie des générateurs de chaleur qui utilisent des produits végétaux comme source d'énergie et qui, lorsqu'ils fonctionnent à plein régime, ont un rendement, mesuré par une méthode directe, égal ou supérieur à 70 %.

Aico S.p.A.

**CARATTERISTICHE TECNICHE/ TECHNICAL FEATURES / CARACTERISTIQUES TECHNIQUES**

ITA	EN	FR	U	RCV1000
Altezza	Height	Hauteur	mm	577
Larghezza	Width	Largeur	mm	816
Profondità	Depth	Profondeur	mm	594
Peso a vuoto	Weight	Poids	kg	165
Diametro tubo uscita fumi	Diameter of smoke exit tube	Diamètre tuyau d'évacuation des fumées	mm	80
Volume max di riscaldamento	Max. volume of heating	max. Volume calorifique	m <sup>3</sup>	230
Potenza introdotta Rid. - Nom.	Heating input power	Puissance thermique d'entrée	kW	4,5 - 10,5
Potenza resa Rid. - Nom.	Thermal power	Puissance thermique	kW	4,0 - 9,2
Consumo orario di pellet Rid. - Nom.	Hourly consumption of pellets	Consommation par heure	kg/h	0,93 - 2,17
Potenza elettrica assorbita max	Electrical power absorbed during operation	Puissance électrique absorbée	W	280
Alimentazione elettrica	Electrical input	Alimentation	V - Hz	230 - 50
Capacità serbatoio	Tank capacity	Capacité du réservoir	kg	15
Autonomia min - max	Autonomy	Autonomie	h	7 - 16
Rendimento Rid. - Nom.	Efficiency	Rendement	%	88,8 - 88,2
CO al 13%O <sub>2</sub> Rid. - Nom.	CO at 13%O <sub>2</sub>	CO à 13%O <sub>2</sub>	%	0,033 - 0,014
Portata fumi Rid. - Nom.	Smoke mass flow	Masse des fumées	g/s	4,5 - 6,5
Tiraggio minimo	Minimum draught	Tirage minimum		0,1 mbar - 10 Pa
Temperatura dei fumi Rid. - Nom.	Smoke temperature	Température des fumées	°C	121 - 192
Classe di qualità ambientale (secondo il Decreto n°186 del 7/11/2017)	--	--	★★★★	4

I dati sopra riportati sono indicativi e non impegnativi e possono variare a seconda del tipo di pellet utilizzato. Ravelli si riserva la facoltà di apportare qualsiasi modifica allo scopo di migliorare le prestazioni dei prodotti./ The data shown above are indicative and not binding. Ravelli reserves the right to make any modifications for the purpose of improving the performances of the product./ Les données indiquées ci-dessus sont communiquées à titre indicatif, elles ne sont pas contraignantes. Ravelli se réserve la faculté de faire n'importe quelle modification dans le but d'améliorer les performances des produits.

Tutti i prodotti Ravelli sono costruiti secondo il regolamento./ All Ravelli's products are built in accordance with the regulation./ Tous les produits Ravelli sont construits conformément à la réglementation:

• **305/2011** materiali da costruzione/ construction products  
secondo le direttive./ in accordance with the directives:/ et aux directives:

- **2004/108/CE** EMCD
- **2006/95/CE** LVD
- **2011/65/EU** RoHS 2
- **1999/5/CE** RED

e secondo le norme:/ and in accordance with the standards:/ aux normes:

- **EN 14785**
- **EN 60335-1** **EN60335-2-102**
- **EN 55014-1** **EN 55014-2**
- **EN 61000-3-2** **EN 61000-3-3**
- **EN 62233** **EN 50581**

Tutti i regolamenti locali, inclusi quelli riferiti alle Norme nazionali ed europee devono essere rispettati nell'installazione dell'apparecchio./ All local laws, including national and european standards, must be followed for the installation of the appliance./ Toutes les lois locales, y compris les normes nationales et européennes, doivent être suivies pour l'installation de l'appareil.

Non utilizzare l'apparecchio come inceneritore o in qualsiasi altro modo diverso da quello per cui è stato concepito./ The appliance must not be used as an incinerator or differently from its purpose./ Ne pas utiliser l'appareil comme un incinérateur ou de toute autre manière différente de celle pour laquelle il a été conçu.

Nessun altro combustibile al di fuori del pellet deve essere usato./ Do not use any other fuel than wood pellet./ N'utilisez aucun autre combustible que les granulés de bois.

L'apparecchio, specialmente le superfici esterne, quando è in funzione raggiunge temperature elevate al tatto; manovrare con cautela per evitare scottature./ The appliance, especially the external surfaces, reaches high temperatures; handle with care to avoid skin burns./ L'appareil, en particulier les surfaces extérieures, atteint des températures élevées; Manipuler avec précaution pour éviter les brûlures de la peau.

Non effettuare alcuna modifica non autorizzata all'apparecchio./ Do not make any not-authorized modification to the appliance./ Ne faites aucune modification non autorisée à l'appareil.

Utilizzare solo parti di ricambio originali raccomandate dal costruttore./ Use only original spare parts advised by the manufacturer./ Utiliser uniquement des pièces de rechange d'origine conseillées par le fabricant.

La manutenzione della stufa deve essere eseguita almeno una volta all'anno, e programmata per tempo con il servizio di assistenza tecnica./ Maintenance of the stove must be performed at least once a year and should be planned in advance with the technical service./ L'entretien du poêle doit être effectué au moins une fois par an et devrait être planifié à l'avance avec le service technique.

E' consigliato utilizzare pellet certificato./ It is advisable to use certified pellet./ Il est conseillé d'utiliser des granulés certifiés.

- È necessario garantire una distanza minima tra l'apparecchio e eventuali pareti infiammabili di almeno 300 mm. Tra il retro dell'apparecchio e la parete posteriore del rivestimento è necessario lasciare 100 mm anche da parete non infiammabile./ it is necessary to ensure a minimum distance between the appliance and any flammable walls of at least 300 mm. Between the back of the appliance and the back wall of the lining, it is also necessary to leave 100 mm even from a non-flammable wall./ Il faut garantir la distance min. de 300 entre l'appareil et le paroi inflammable, et 100 mm entre la partie postérieure de l'appareil et lae paroi non inflammable.
- Ventilatori di estrazione(es. cappe di aspirazione), quando usati nella stessa stanza o spazio dell'apparecchio, possono causare problemi./ Extraction fans (eg suction hoods), when used in the same room or appliance space, can cause problems./Ventilateurs d'extraction(ex. cape d'aspiration), si utilisés dans le meme ambiant que l'appareil, peuvent causer de problemes.
- È necessario predisporre nella stanza di installazione una presa d'aria di 80 cm<sup>2</sup>./ it is necessary to arrange an air intake of 80 cm<sup>2</sup> in the installation room /Il faut prévoir dans la pièce un prise d'aire de 80 cm<sup>2</sup>.

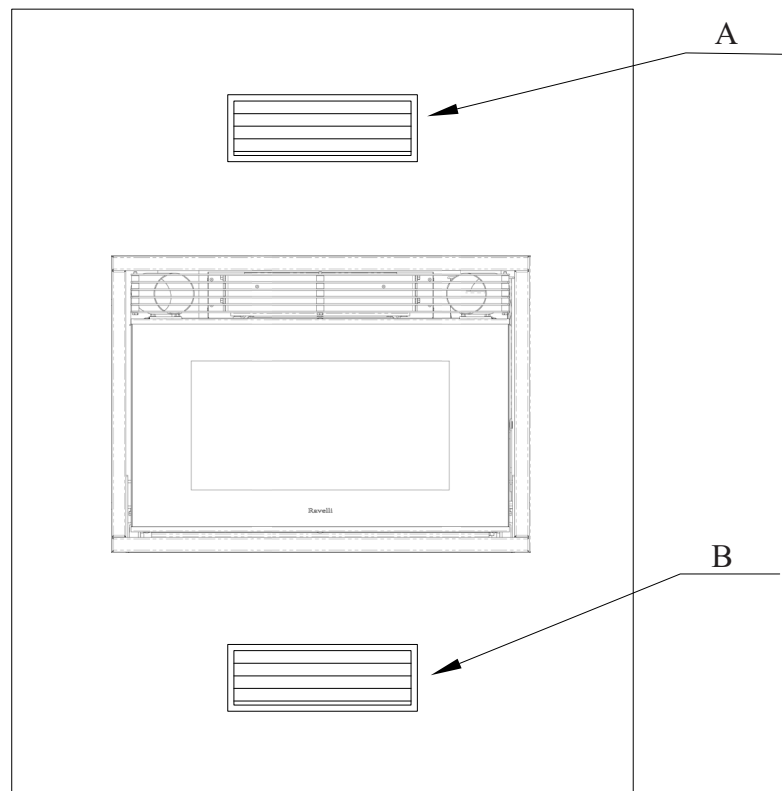
#### Griglie di areazione/ Air Grills/Ventilation

La nicchia di installazione deve essere adeguatamente areata. Rispettare le dimensioni minime riportate nel disegno./ The installation niche must be properly ventilated. Observe the minimum dimensions shown in the drawing./ La niche d'installation doit être correctement ventilé. Respecter les dimensions minimales indiquées dans le dessin.

Le sezioni minime delle griglie di areazione sono:/ The minimum sections of the ventilation grids are:/Les sections minimum des grilles d'aération sont:

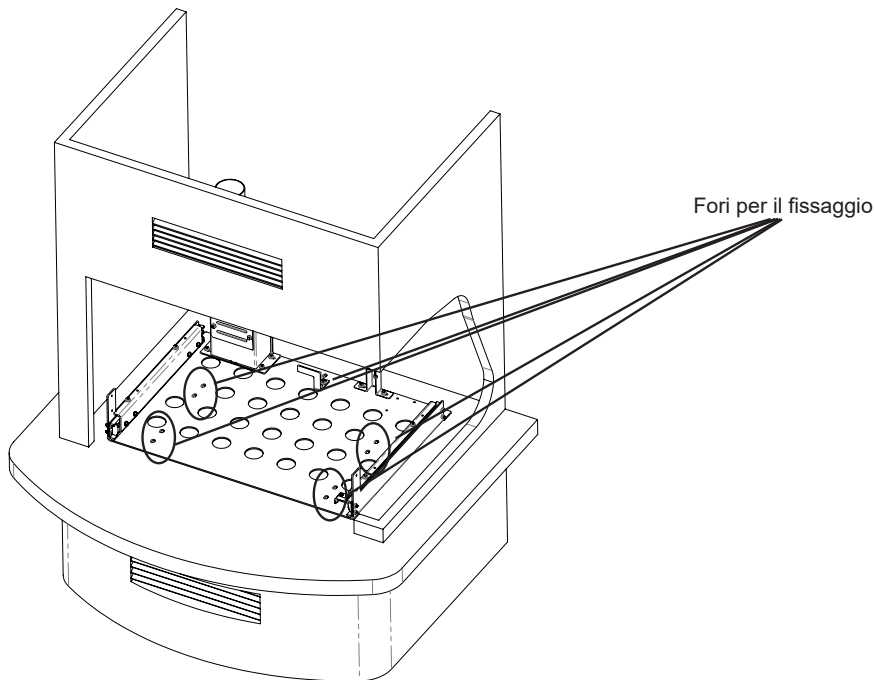
- A = 500 cm<sup>2</sup>
- B = 500 cm<sup>2</sup>

Nel caso di installazione senza il supporto camino, fare in modo che la griglia di areazione inferiore sia comunicante con le aperture nel basamento del camino stesso./ In the case of installation without the chimney support, make sure that the lower ventilation grille is communicating with the openings in the chimney stand./ Au cas d'installation sans le support, prévoir que la grille d'aération inferieure soit communicate avec les ouvertures dans la base de l'appareil

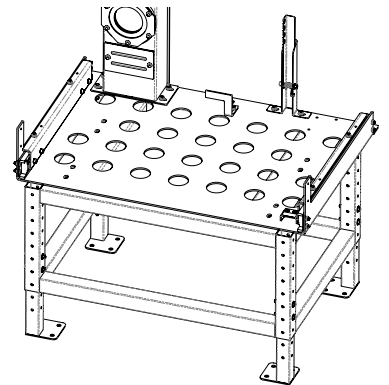


**Inserimento in un camino esistente/ Insertion in existing fireplace/ Encastrement dans une cheminée existante:**

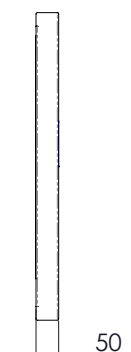
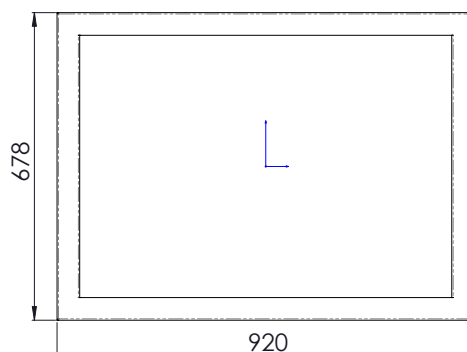
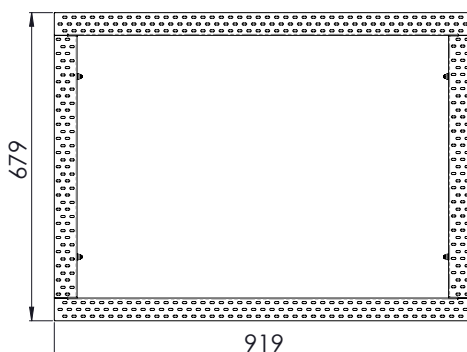
Fissare il gruppo slitta completo all' interno del camino esistente./ Fix the complete slide unit inside the existing fireplace./ Fixer le groupe glissière complet à l'intérieur de la cheminée existante.


**Installazione della stufa su supporto a pavimento (opzionale)/ Installation of the stove on a floor support (optional)/ Installation du poêle sur support placé au sol (facultatif):**

È disponibile, come optional, il supporto per l'inserto, utile quando non si ha un piano d'appoggio predisposto. L'altezza da terra del supporto è regolabile da 360 mm a 585 mm. Il supporto va fissato a terra per impedire il ribaltamento dell'apparecchio quando estratto. Il gruppo slitta va fissato al supporto mediante 4 viti. /Optional support is available for the insert, useful when there is no pre-laid support. The floor height of the support is adjustable from 360 mm to 585 mm. The support must be fixed to the ground to prevent overturning of the appliance when extracted. The slider assembly must be secured to the bracket by means of 4 screws. / Si on ne dispose pas d'un plan d'appui, on peut utiliser un support optionnel. L'hauteur par terre du support réglable entre 360 mm et 585 mm. Il faut fixer le support par terre pour éviter qu'il bascule pendant l'extraction. Il faut fixer le group du traineau au support par 4 vis.

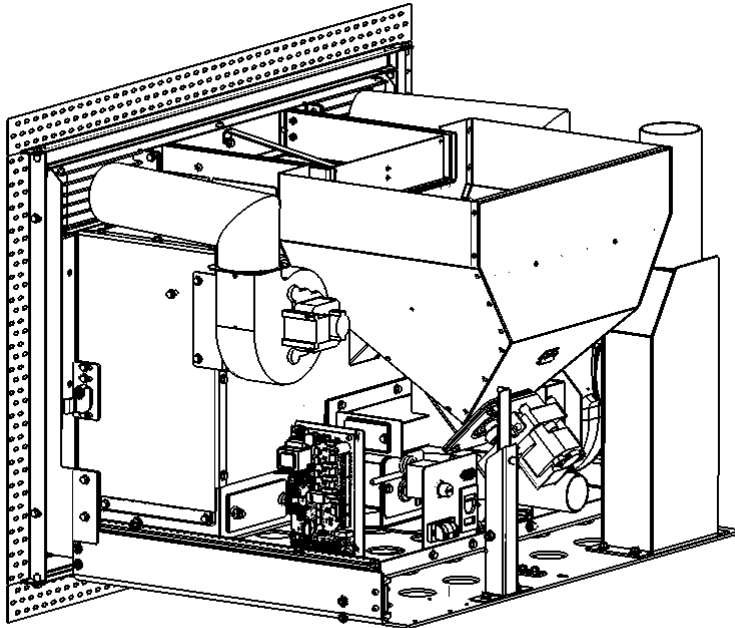

**Griglie di compensazione/ Compensation grid /Les grilles de compensation**

Con la stufa viene fornito il kit delle griglie di compensazione. Se le si vuole montare, effettuare l'operazione sull'inserto prima di inserirlo nel camino esistente./ The stove is supplied with the compensation grid kit: If you want to mount it, do the operation on the insert before inserting it into the existing chimney./ Avec le poêle on fourni un kit de grilles de compensation. Si l'on souhaite les monter, il faut le faire avant d'installer l'appareil dans le cheminée existant.



**Configurazione Ventilazione frontale (di serie)/ Frontal ventilation (standard configuration) / Configuration Ventilation frontale (de série)**

L'inserto Ravelli RCV 1000, di serie, è configurato nella versione ventilazione frontale./ The standard version of Ravelli RCV 1000, is the front ventilation configuration./ L'insert Ravelli RCV 1000, de série, est configuré dans la version ventilation frontale.


**Configurazione Canalizzazione (optional)/ Canalisation (optional)/ Configuration Canalisation (optionnel)**

Come optional è disponibile il kit canalizzazione.

Per montare il kit canalizzazione si deve:

- Smontare il tubo di ventilazione destro rimuovendo le due viti sulla ventola destra.
- Montare la torretta;
- Montare il raccordo fissandolo alla ventola con le due viti rimosse in precedenza.

Le kit canalisation est optionnel.

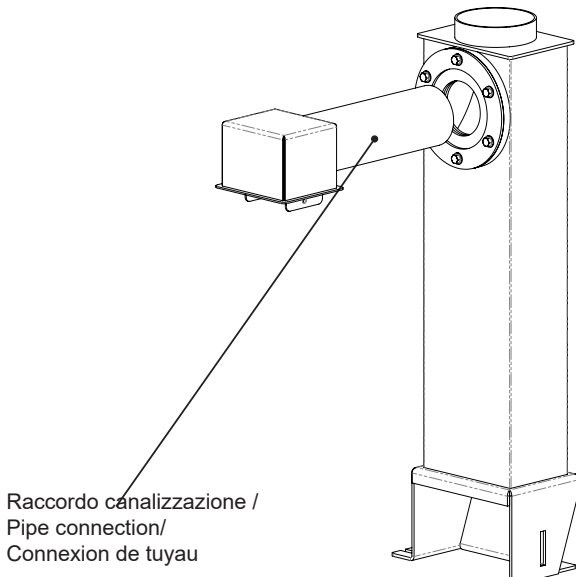
Pour monter le kit de canalisation il faut:

- Démonter le tuyau de ventilation droit en dévissant les deux vis sur le ventilateur droit
- Monter la tourelle;
- Monter le raccord en le fixant au ventilateur avec le deux vis quittées précédemment

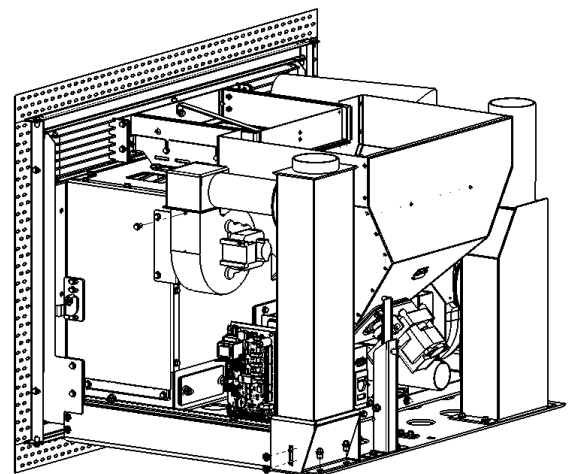
The canalisation kit is available as optional.

To mount the canalisation kit, you must:

- Remove the right ventilation pipe by removing its two fixing screws on the right fan.
- Mount the canalisation tower
- Fit the new component by fastening it to the fan with the two screw previously removed

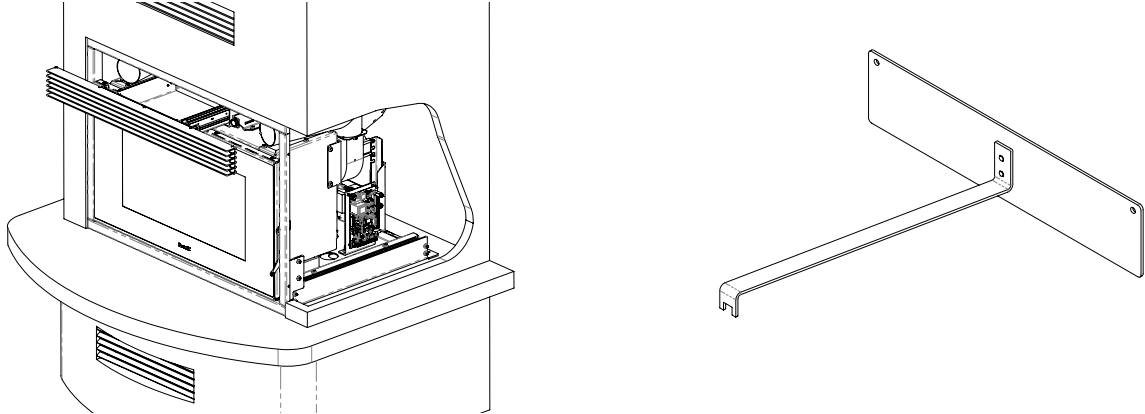


Raccordo canalizzazione /  
Pipe connection/  
Connexion de tuyau

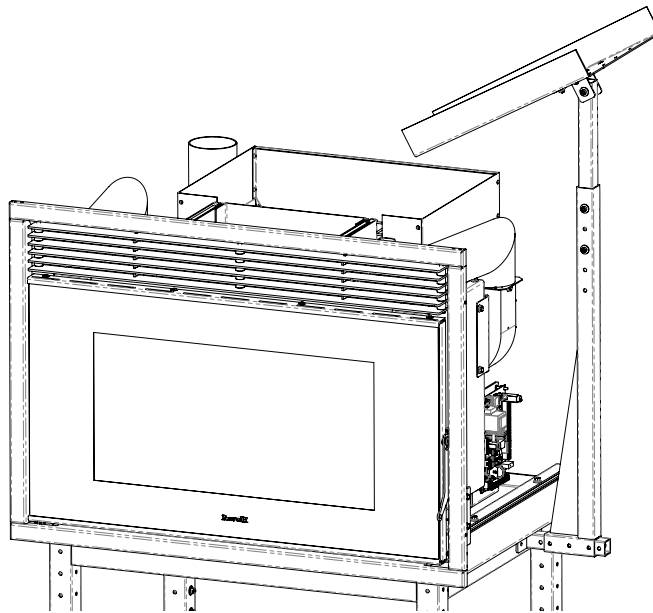


**Carico del pellet/ Pellet refuelling/ Charge des granulés**

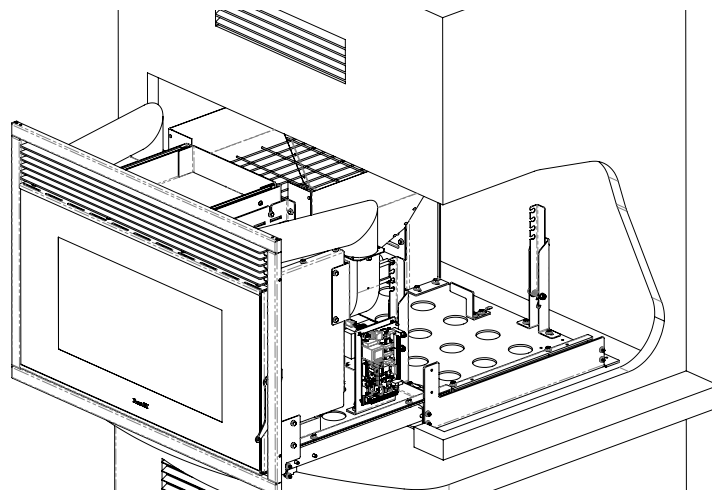
L'inserto è equipaggiato di serie con cas-setto di caricamento pellet frontale. Per caricare il pellet: (1) estrarre il cassetto con la manofredda in dotazione; (2) versare il pellet nel cassetto; (3) spingere tutto il pellet nel serbatoio mediante l'apposita paletta in dotazione. / The insert is equipped by a loading drawer in the front. To refuel: (1) extract the drawer with the supplied tool; (2) pour pellets in the drawer; (3) pull all pellet in the hopper with the tool. / L'insert est équipée de série avec tiroir pour le chargement frontale. Pour charger les granulés: (1) extraire le tiroir avec l'outil en dotation; (2) Verser le granulés dans le tiroir; (3) Pousser tout les granulés dans le reservoir par la palette en dotation.



È possibile utilizzare lo scivolo di caricamento (optional), predisponendo un'apertura nel rivestimento del vano di installazione. / It is possible to use the loading slide (optional) by preparing an opening in the casing. / C'est possible d'utiliser le glissière (optionnel), en prévoit une ouverture dans l'habillage du vain d'installation.



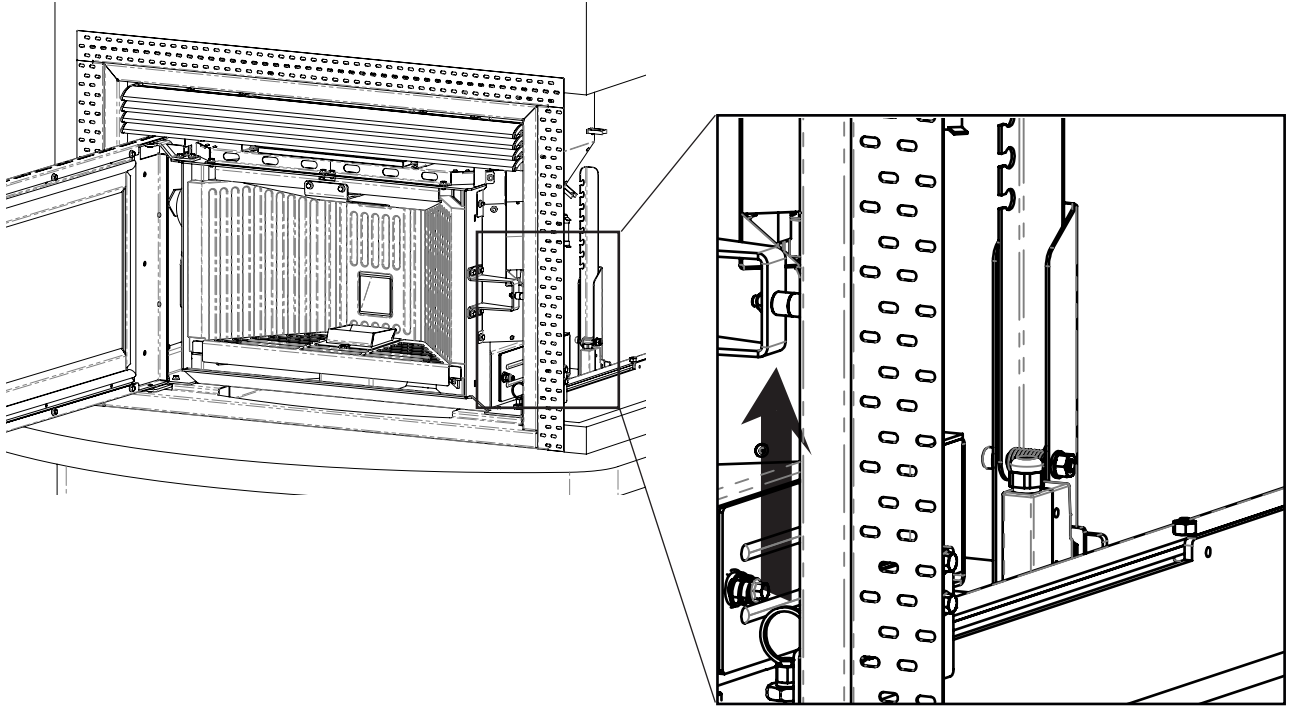
È inoltre possibile caricare il pellet estraendo l'inserto dalla sua sede (vedi paragrafo dedicato). In questo caso è necessario spegnere l'apparecchio e attendere che esso si sia raffreddato e che il pellet nel braciere sia completamente consumato. / Furthermore, it's possible to refuel by extracting the insert from its niche. In this case this operation can be done only if the appliance is off and cold. / En plus, c'est possible de charger les granulés en quittant l'insert par son siège (voir par. dédié). S'assurer que le poêle est éteint et froides.





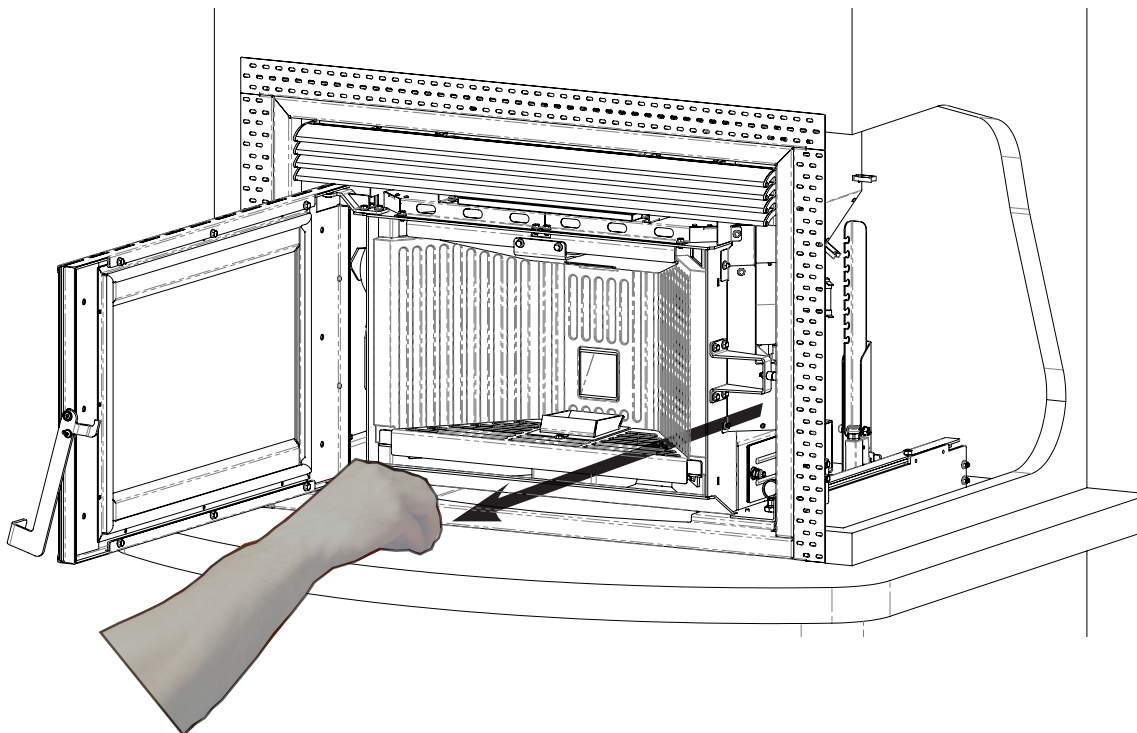
**Come estrarre l'inserto/ How to extract the stove/ Comment extraire le poêle**

Aprire la porta del camino e azionare il meccanismo di sblocco facendo leva con l'apposito attrezzo fornito a corredo (lo stesso utilizzato per la pulizia del fascio tubiero), come mostrato nel dettaglio sotto./ Open the door of the fireplace and activate the unlocking mechanism via leverage with the specific tool supplied (the same used to clean the tube bundle), as shown in detail below./ Ouvrir la porte de la cheminé et actionner le mécanisme de déverrouillage en faisant levier sur l'outil prévu à cet effet et fourni avec l'appareil (le même accessoire que celui utilisé pour le nettoyage du faisceau tubulaire), comme illustré dans le détail ci-dessous.



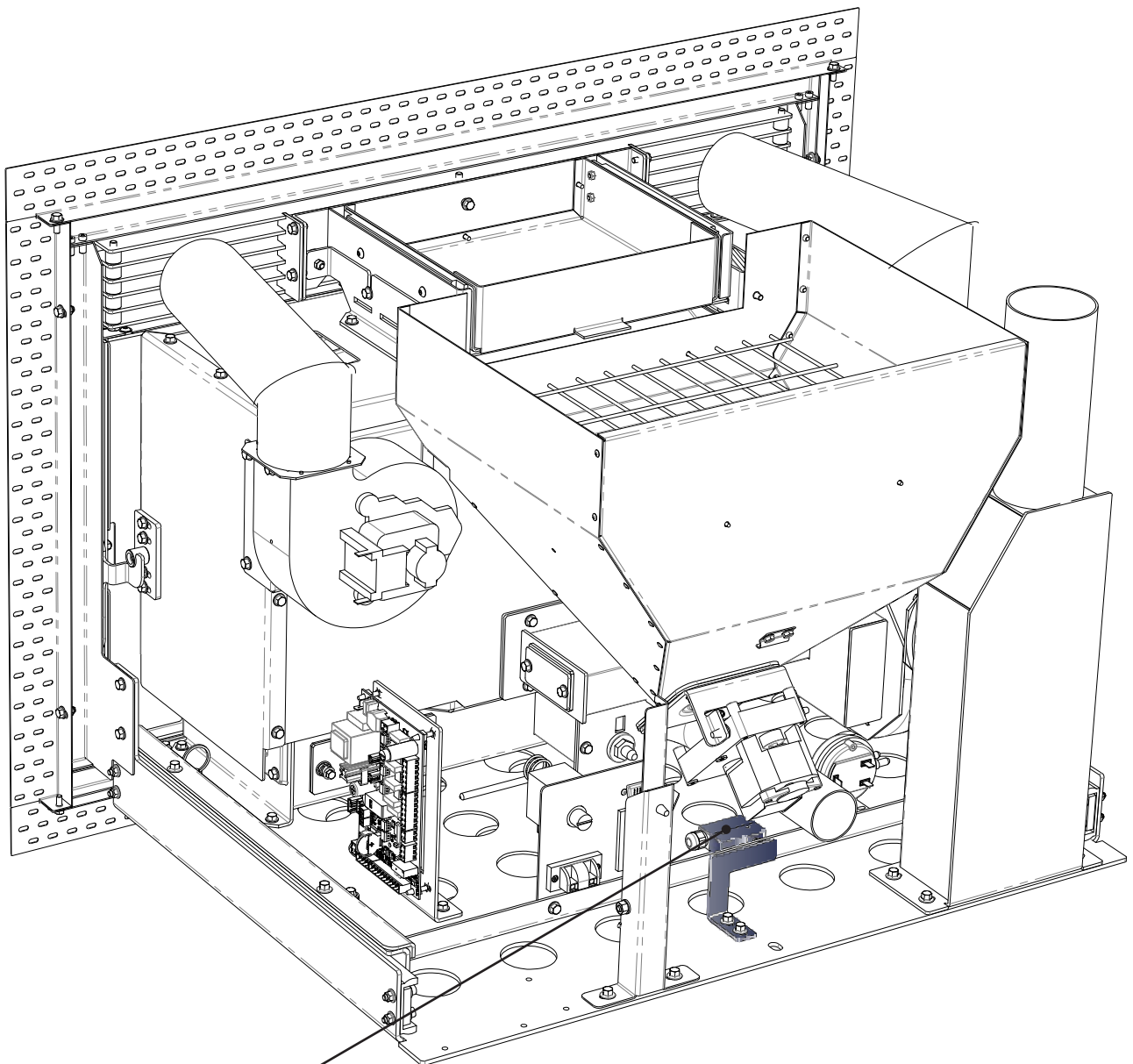
**Perno di sblocco: TIRARE  
per poter estrarre l'inserto.**

Contemporaneamente all'operazione sopra descritta, tirare la stufa verso l'esterno./ Simultaneously with the operation above, pull the stove out./ Simultanément avec l'opération ci-dessus, sortez le poêle.



**N.B.:**

La stufa è dotata di un microinterruttore posto sul lato anteriore destro. Dopo le operazioni di smontaggio/rimontaggio della stufa sul basamento, verificare se a seguito dell'inserimento della stufa il microinterruttore viene attivato. / The stove is supplied with a micro-switch placed on the front on the right. After dismantling/re-assembly operations of the stove on the base, check the micro-switch activates following insertion of the stove. Le poêle est équipé d'un microrupteur situé sur le côté antérieur droit. Après les opérations de démontage et de remontage du poêle sur la base, vérifier si à la suite de l'insertion du poêle, le microrupteur se met en marche.



Microinterruttore  
Micro-switch  
Microrupteur

**Manutenzione e pulizia/ Maintenance and cleaning:/ Entretien et nettoyage:**

Prima di effettuare qualsiasi operazione di manutenzione adottare le seguenti precauzioni:

- Accertarsi che l'interruttore generale di linea sia disinserito.
- Accertarsi che tutte le parti della stufa siano fredde.
- Accertarsi che le ceneri siano completamente fredde.
- Operare sempre con attrezzature appropriate per la manutenzione.
- Terminata la manutenzione reinstallare tutte le protezioni di sicurezza prima di rimetterla in servizio.

La stufa necessita di poca manutenzione se viene utilizzato un pellet di qualità. E' quindi difficile stabilire con che frequenza debba avvenire la pulizia. La qualità del pellet e la regolazione della combustione sono determinanti.

Before carrying out any maintenance operation take the following precautions:

- Make sure that the general power switch has been disconnected.
- Make sure that all the parts of the stove are cold.
- Make sure that the ashes have cooled completely.
- Always use appropriate tools for maintenance.
- When you have finished maintenance reinstall all the safety guards before using the stove again

Avant d'effectuer n'importe quelle opération d'entretien, adopter les précautions suivantes:

- S'assurer que l'interrupteur général de ligne est débranché S'assurer que toutes les parties du poêle sont froides.
- S'assurer que les cendres sont complètement froides
- Travailler toujours avec des outils appropriés pour l'entretien.
- Quand l'entretien est terminé, réinstaller toutes les protections de sécurité avant de remettre le poêle en service.

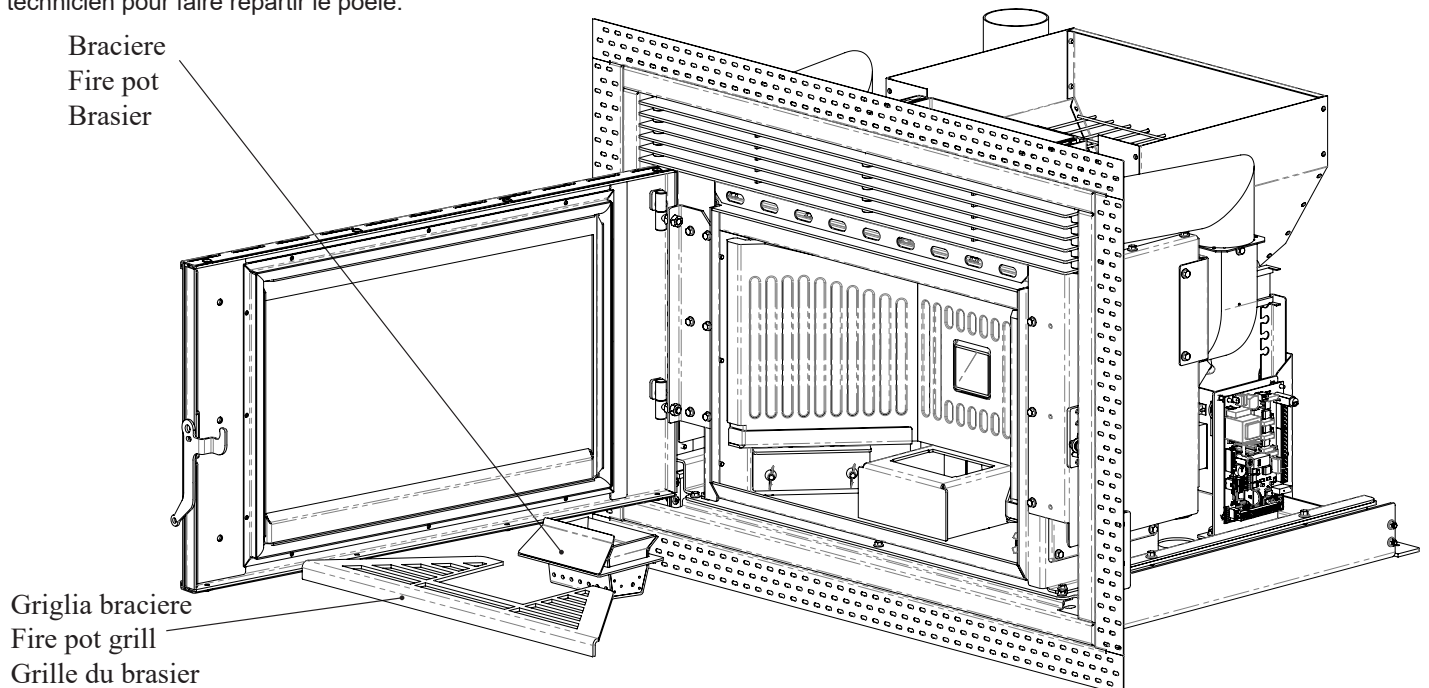
Ce poêle a besoin de peu d'entretien si l'on utilise des granulés de qualité. Il est donc difficile d'établir avec quelle fréquence il faut effectuer le nettoyage. La qualité des granulés et le réglage de la combustion sont des facteurs déterminants.

**Pulizia della camera di combustione:/ Cleaning the combustion chamber:/ Nettoyage de la chambre de combustion:**

La stufa necessita di una semplice ma frequente pulizia per garantire un efficiente rendimento ed un regolare funzionamento. Aspirare quindi tutti i giorni la camera di combustione con un aspiratore tipo bidone, assicurandosi che le ceneri siano completamente spente./ The stove requires simple but frequent cleaning to guarantee an efficient yield and correct functioning. Therefore, clean the combustion chamber every day using a drum-type vacuum cleaner, making sure that the ashes have gone out completely./ Le poêle a besoin d'un nettoyage simple mais fréquent pour garantir un rendement efficace et un bon fonctionnement. Il faut donc passer un aspirateur du type bidon tous les jours dans la chambre de combustion, après avoir vérifié que les cendres sont complètement éteintes.

**Pulizia del braciere:/Cleaning the fire pot:/ Nettoyage du brasier:**

Effettuare la pulizia del braciere come descritto nel capitolo dedicato sul manuale d'istruzione. Solo un braciere in ordine e pulito può garantire un funzionamento senza problemi della stufa a pellet. Durante il funzionamento si possono formare dei depositi, che devono essere subito eliminati. Una corretta pulizia, fatta giornalmente, permette alla stufa di bruciare in modo ottimale e di avere una buona resa, evitando malfunzionamenti che alla lunga potrebbero richiedere l'intervento del tecnico per ripristinare la stufa. Clean the fire pot as described in the dedicated chapter of the instruction manual. Only a clean and tidy fire pot can guarantee that the pellet stove will run without any problems. Deposits may form while it is running and these must be eliminated immediately. Correct, daily cleaning will allow the stove to burn properly and to give a good yield, avoiding problems that in the long term could require the intervention of a technician to repair the stove./ Effectuer le nettoyage du brasier comme décrit au chapitre dédié du manuel d'instructions. Seul un brasier bien tenu et propre peut garantir le fonctionnement du poêle à granulés sans problèmes. Pendant le fonctionnement il peut se former des dépôts, qu'il faut tout de suite éliminer. Un nettoyage correct fait tous les jours permet au poêle de brûler de façon optimale et d'avoir un bon rendement, tout en évitant des défauts de fonctionnement qui à long terme pourraient requérir l'intervention du technicien pour faire repartir le poêle.

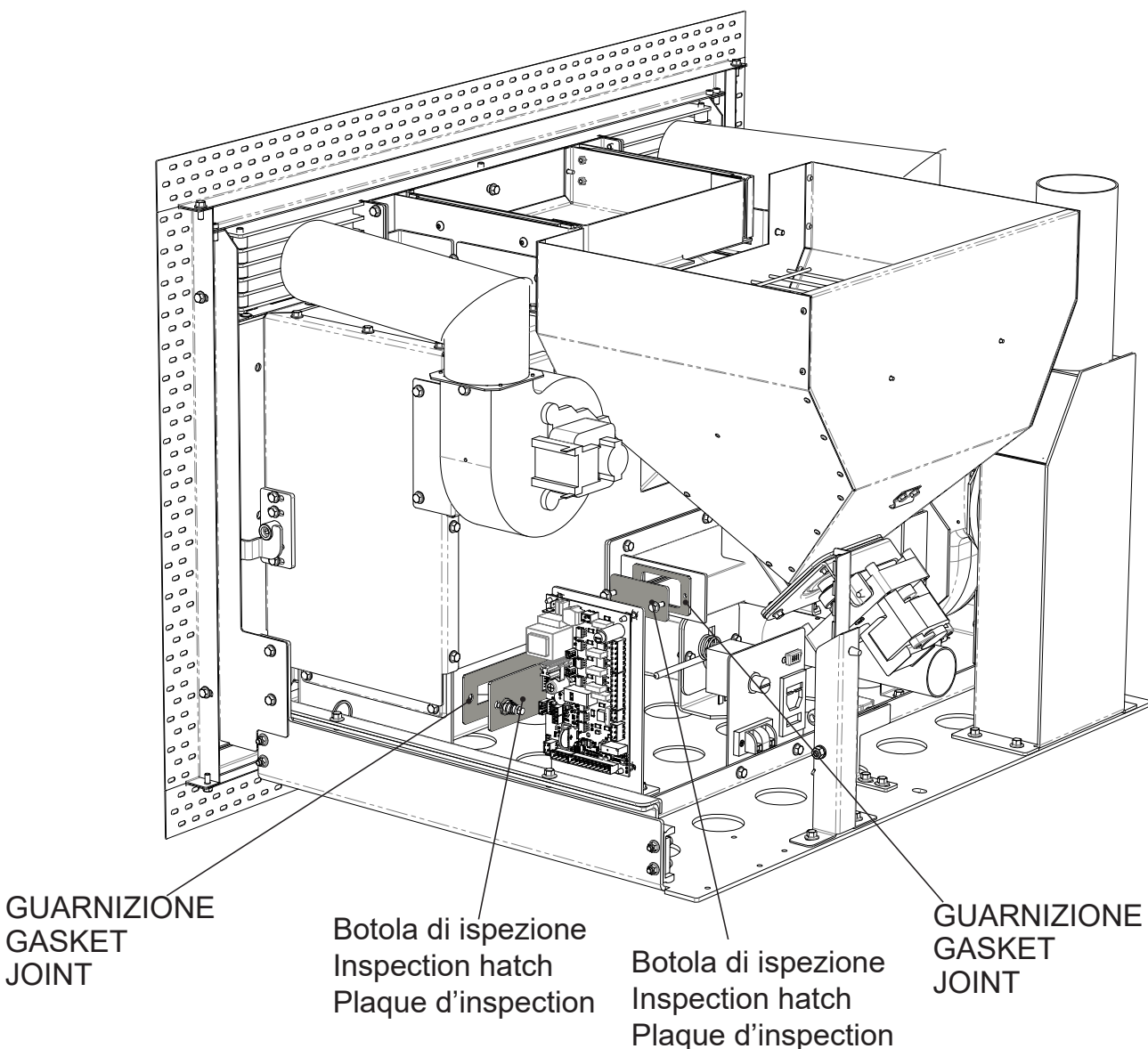


**Pulizia condotto aspirazione (ogni 1000 ore)**

Nel condotto di aspirazione dell'aria possono raccogliersi dei depositi di polvere che ostruiscono l'ingresso dell'aria necessaria nella combustione. Per la pulizia è sufficiente pulire l'intero del tubo con uno straccio o uno scovolo. / In the air intake duct may accumulate dust deposits that block the input of the air required in the combustion. For cleaning, it is sufficient to clean the whole of the tube with a cloth or scraper. / Dans le conduit d'admission d'air peut accumuler des dépôts de poussière qui bloquent l'entrée de l'air nécessaire à la combustion. Pour le nettoyage, il suffit de nettoyer l'ensemble du tube avec un chiffon ou un grattoir.

**Pulizia condotto fumi (ogni 1000 ore):/ Cleaning the flue (every 1000 hours):/ Nettoyage conduit de fumées (toutes les 1000 heures):**

La pulizia del condotto fumi va effettuata ogni 3 mesi (il tempo può variare a seconda della qualità del pellet utilizzato). Smontare il pannello posteriore per accedere alla botola di ispezione. La piastra di ispezione è sigillata con silicone per alte temperature; dopo la pulizia deve essere pulita e deve essere messo un nuovo strato di silicone in modo da garantirne l'ermeticità. Si consiglia di accordare con il vostro centro assistenza Ravelli questo tipo di pulizia. N.B.: Utilizzare solo un aspiratore adatto. / The flue must be cleaned once every 3 months (the time may vary depending on the quality of the pellet used). Remove the back panel to access the inspection hatch. The inspection plate is sealed with high temperature silicone; after cleaning, it must be clean and a new layer of silicone must be applied to guarantee its seal. You are advised to agree this type of cleaning with your Ravelli assistance centre. N.B.: Use a suitable vacuum cleaner. / Le nettoyage du conduit de fumées doit être effectué tous les trois mois (le temps peut varier en fonction de la qualité des granulés utilisés). Démontez le panneau postérieur pour accéder à l'ouverture d'inspection. La plaque d'inspection est scellée avec de la colle silicone pour hautes températures ; après le nettoyage du poêle il faut nettoyer la plaque et mettre une nouvelle couche de silicone, pour garantir l'herméticité. Nous vous conseillons de vous mettre d'accord avec votre centre d'assistance.

**Come accedere alle botole di ispezione / How to access the inspection hatches / Comment accéder aux plaques d'inspection**


**Accesso al condotto fumi dalle botole di ispezione in camera di combustione per la pulizia del condotto fumi/ Access to the smoke duct from the combustion chamber inspection racks for cleaning the duct/ Accès au conduit de fumée depuis les grilles d'inspection de la chambre de combustion pour le nettoyage du conduit**

In the combustion chamber there are two hinges for accessing the smoke duct.

In camera di combustione sono presenti due botole per accedere al condotto fumi.

Per accedere alle botole è necessario:

- Rimuovere la griglia ceneri;
- Rimuovere il frangifiamma e le vermiculiti (vedi paragrafo dedicato);
- Svitare i due galletti (vedi figura) e rimuovere e rimuovere i sostegni per la griglia ceneri e per le vermiculiti;

Aspirare l'interno con un aspirapolvere apposito. Al termine ripetere le operazioni precedenti in ordine inverso per rimontare il tutto.

To access the trays you need:

- Remove the ashes grill;
- Remove the breakwater and the vermiculite (see dedicated paragraph);
- Unscrew the two hollows (see illustration) and remove and remove the supports for the ashes grill and the vermiculites;

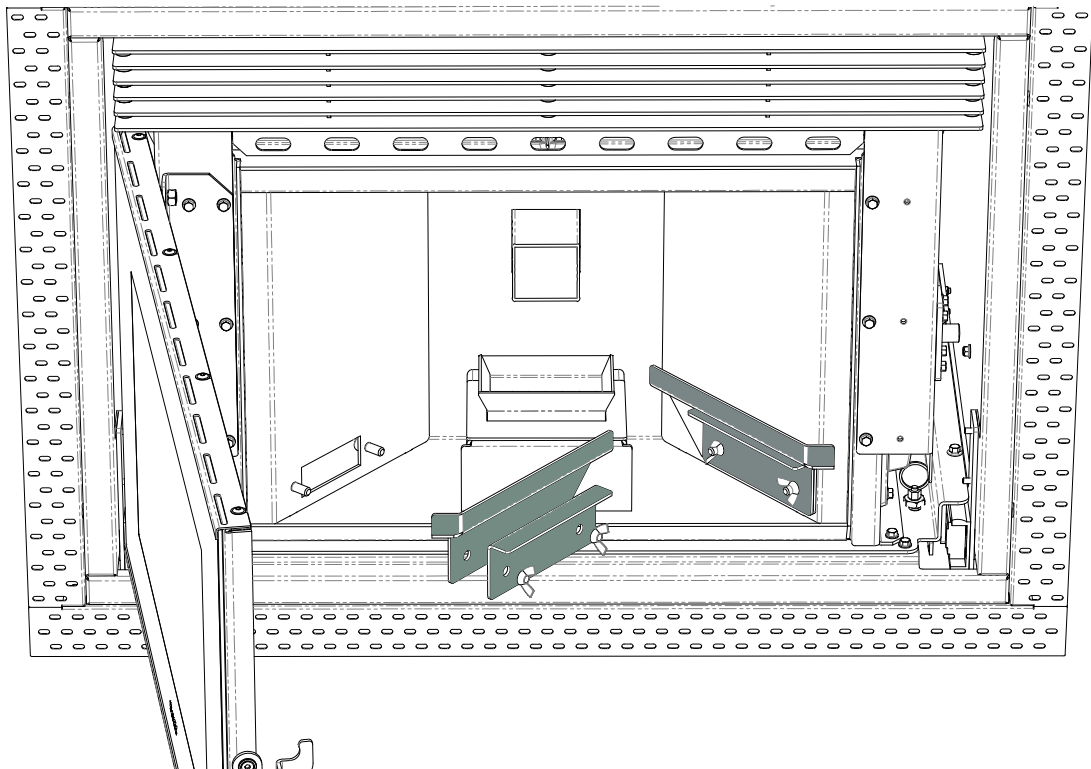
Vacuum the inside with a vacuum cleaner. At the end, repeat the previous operations in reverse order to reassemble everything.

Dans la chambre de combustion, il y a deux charnières pour accéder au conduit de fumée.

Pour accéder aux plateaux, vous devez:

- Enlever le gril de cendres;
- Retirer le brise-lames et la vermiculite (voir paragraphe dédié);
- Dévissez les deux creux (voir illustration) et enlevez et enlevez les supports pour la grille des cendres et les vermiculites;

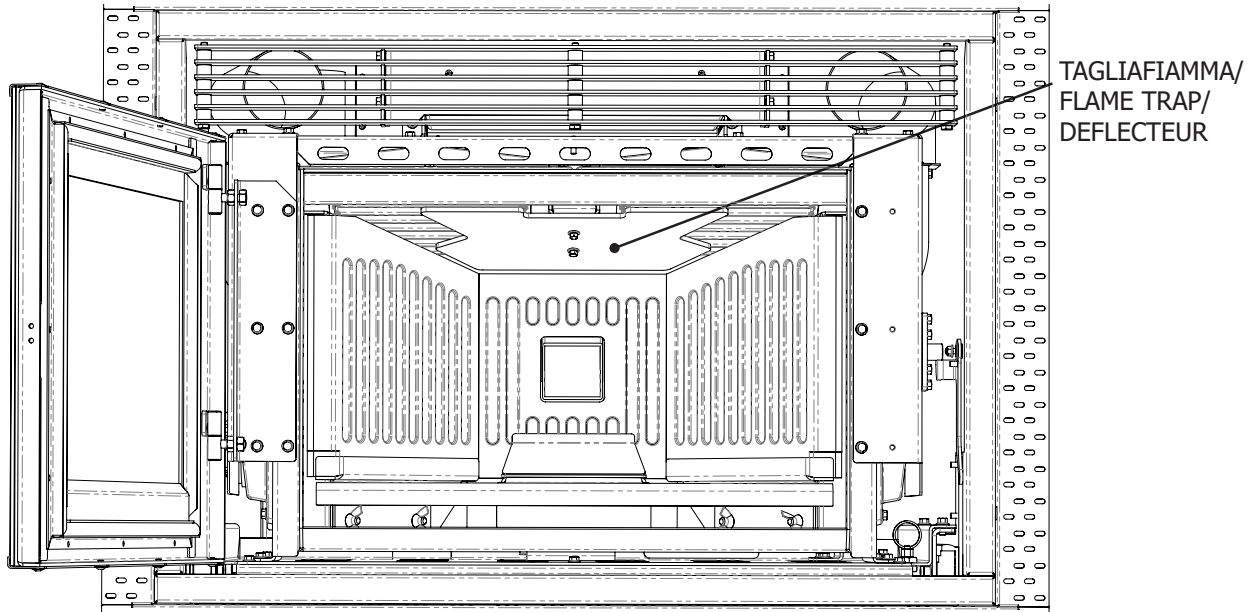
Passer l'aspirateur à l'intérieur avec un aspirateur. À la fin, répétez les opérations précédentes dans l'ordre inverse pour tout réassembler.



**Rimozione del tagliafiamma e dei pannelli di vermiculite/ Removal of flame trap and vermiculite panels/ Enlever le deflecteur et la vermiculite**

Per rimuovere il frangifiamma farlo scorrere verso di se. Per rimuovere i pannelli di vermiculite, dopo aver rimosso il frangifiamma, far scorrere verso l'alto i pannelli laterali e il pannello posteriore. L'operazione può essere ulteriormente agevolata svitando i galletti posti nella parte inferiore della camera di combustione (vedi paragrafo precedente)./ To remove the flame trap, slide it toward you. To remove the vermiculite panels, after removing the flame trap, slide the side panels and the back panel upwards. The operation can be facilitated by unscrewing the wing nut placed in the bottom of the combustion chamber (see previous paragraph)./ Pour enlever le deflecteur tirer vers soi-meme. Pour enlever la vermiculite, quitter le deflecteur et soulever les panneaux laterales et le panneau posterieur. L'operation peut etre plus simple en dévissant les écrous papillon positionnés dans la partie inferieure de la chambre de combustion (voir par. dédié).

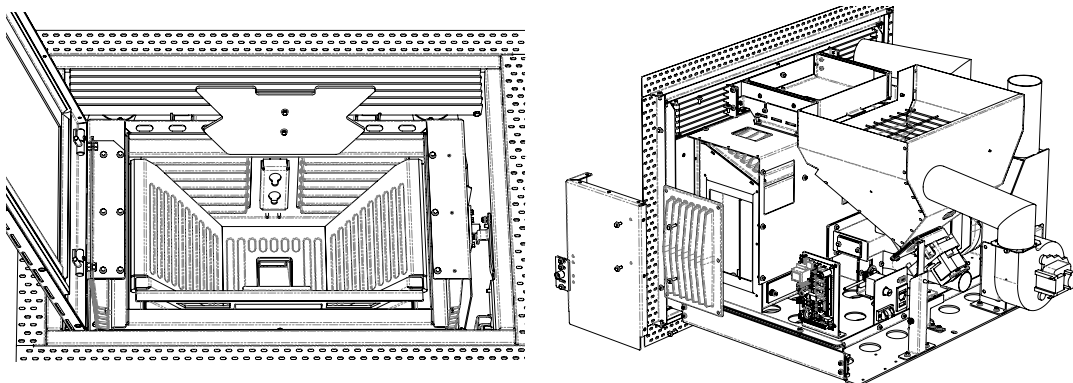
To remove the vermiculite panels, after removing the flame trap, slide the side panels and the back panel upwards. The operation can be facilitated by unscrewing the wing nut placed in the bottom of the combustion chamber (see previous paragraph)./ Pour enlever le deflecteur tirer vers soi-meme. Pour enlever la vermiculite, quitter le deflecteur et soulever les panneaux laterales et le panneau posterieur. L'operation peut etre plus simple en dévissant les écrous papillon positionnés dans la partie inferieure de la chambre de combustion (voir par. dédié).



**N.B.: La vermiculite è un materiale fragile; prestare attenzione durante le fasi di rimozione./ Vermiculite is a fragile material; be careful when removing./ La vermiculite est un matériel fragile; faire attention pendant les phases d'extraction**

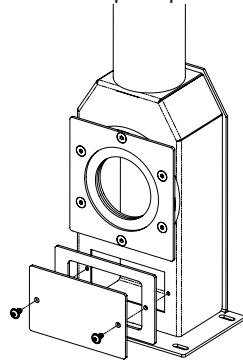
**Pulizia delle ghise di scambio termico/ Cleaning of cast iron heat exchange panels/ Nettoyage fontes d'échange**

Per garantire un'elevata efficacia di scambio termico è necessario rimuovere periodicamente gli eventuali depositi che possono formarsi sulle alette del lato fumi dei pannelli di scambio in ghisa. Si ha immediato accesso alle ghise di scambio in camera di combustione, una volta rimosso il frangifiamma. La pulizia può essere effettuata mediante un aspirapolvere apposito o con una spazzola. Ogni 2 - 3 stagioni, in base all'utilizzo, è necessario pulire anche le ghise di scambio laterali. Per eseguire questa operazione è necessario rimuovere il carter aria montato attorno all'inserto e la rimozione delle ghise da pulire, è quindi necessario accordarsi con il Vostro **centro assistenza Ravelli** questo tipo di intervento./ To ensure high thermal exchange efficiency, it is necessary to periodically remove the fouling eventually present on the flue sides of the cast iron heat exchange panels. The cast iron heat exchange panels are on the top of combustion chamber, and they are visible removing the flame trap. The cleaning can be carried out using a vacuum cleaner or a brush. Every 2 to 3 seasons, depending on the use, can be necessary to clean also the lateral cast iron heat exchange panels. To do this, you must remove the air crankcase mounted around the insert and remove the cast iron. Contact your Ravelli Service Center for this operation!/ Nettoyage des panneaux d'échange de chaleur en fonte / Nettoyage fontes d'échange Pour assurer un rendement d'échange thermique élevé, il est nécessaire d'éliminer périodiquement les dépôts qui peuvent se former sur les côtés de la cheminée des tampons en fonte. Il y avait un accès immédiat aux pièces moulées d'échange dans la chambre de combustion une fois la cassure enlevée. Le nettoyage peut être effectué à l'aide d'un aspirateur ou d'une brosse. Tous les 2 à 3 saisons, en fonction de l'utilisation, doivent également être nettoyés par la fonte latérale. Pour ce faire, il est nécessaire de retirer le carter d'air monté autour de l'insert et de retirer la fonte à nettoyer, ce qui nécessite une intervention de votre service Ravelli.



**Pulizia dello scarico fumi a "T" / Cleaning flue "T" connection/ Nettoyage du conduit d'évacuation en "T"**

Estrarre l'inserto; poi rimuovere le due viti che assicurano la botola di ispezione e la guarnizione allo scarico per potervi accedere ed effettuare la pulizia./ Extract the insert, then remove the two screws of the inspection trap to access and clean./ Devisser les deux vis qui fixent la trappe d'inspection et le jointe en silicone en sortie pour pouvoir avoir accès et effectuer le nettoyage.



PARTI / FREQUENZA PARTS / FREQUENCY PIECES / FREQUENCE	1 GIORNO 1 DAY 1 JOUR	2-3 GIORNI 2-3 DAYS 2-3 JOURS	30 GIORNI 30 DAYS 30 JOURS	60-90 GIORNI 60-90 DAYS 60-90 JOURS	1 STAGIONE 1 SEASON 1 SAISON
Braciere / Fire pot / Brasier	●				
Vano cenere / Ash pit / Tiroir cendres		●			
Vetro / Glass / Vitre		●			
Condotto aspirazione / Suction duct / Conduit d'aspiration fumées				●	
Guarnizione porta / Door gasket / Joint porte					●
Giro fumi / Flue / Conduit de fumée					●
Camera di combustione / Combustion chamber / Chambre de combustion		●			
Aspirare serbatoio pellet / Vacuum clean the pellet tank / Passer l'aspirateur dans le réservoir des granulés			●		



**Aico S.p.A.**

Via Kupfer, 31 - 25036 Palazzolo sull'Oglio / BS - ITALY

Tel. +39.030.7402939

Fax. +39.030.7301758

Internet : [www.ravelligroup.it](http://www.ravelligroup.it)

E-mail : [info@ravelligroup.it](mailto:info@ravelligroup.it)

Ravelli non si assume alcuna responsabilità per eventuali errori del presente opuscolo e si ritiene libera di variare senza preavviso le caratteristiche dei propri prodotti.

Ravelli does not assume any responsibility for any errors in this booklet and considers itself free to make any variations to the features of its products without notice.

Ravelli ne s'assume aucune responsabilité pour d'éventuelles erreurs du présent opuscule, et se retient libre de changer sans préavis les caractéristiques de ses propres produits.